

Model OBU Series

싱글포인트 로드셀 (1kg ~ 250kg)



싱글포인트형 고정밀도 로드셀입니다.
 우수한 특성으로 자동체커스케일 및 각종 상업용,
 산업용 저울 및 계량장치에 폭넓게 사용됩니다.

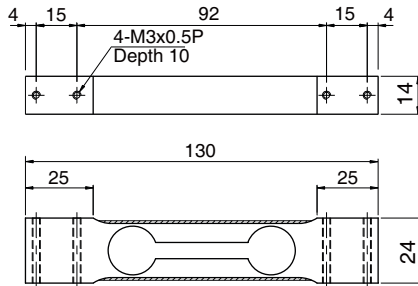
- 1/5000 이상의 고정밀도
- 고강도 알루미늄 사용

사 양

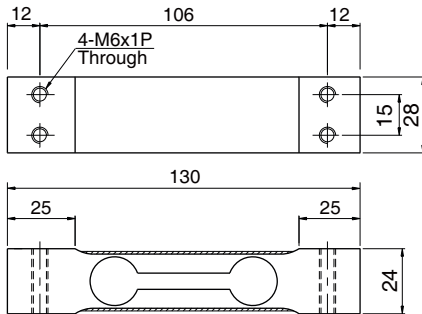
모델	OBU	
정격용량 (R.C.)	1, 3kg	6, 10, 25, 30, 50, 52, 100, 150, 250kg
정격출력 (R.O.)	1mV/V±10%	2mV/V±10%
비직선성	≤0.02% R.O.	
히스테리시스	≤0.02% R.O.	
반복성	≤0.02% R.O.	
크리이프	≤0.03% in 20min.	
제로발란스	≤5% R.O.	
온도보상범위	-10 ~ 70°C	
허용온도범위	-20 ~ 80°C	
출력의 온도영향	≤0.012% LOAD/10°C	
영점의 온도영향	≤0.04% R.O./10°C	
입력간저항	420 Ohms ±10 Ohms	
출력간저항	350 Ohms ±5 Ohms	
절연저항	2000 MOhms at 50V DC	
인가전압	3~12V(Recommended), 15V(Maximum)	
연결케이블	1~30kg	Ø4mmx1.5m
	(22AWGx4C실드) 50~250kg	Ø5mmx1.5m
보호등급	meets IP 65	
허용과부하	150% R.C	
극한과부하	300% R.C	

용량	계량판의 크기 (최대)
1, 3kg (9.807, 29.42N)	200 x 200 mm
6 ~ 30kg (58.84~294.2N)	300 x 300 mm
50kg (490.3N)	400 x 500 mm
52 ~ 250kg (510.0~2452N)	400 x 600 mm

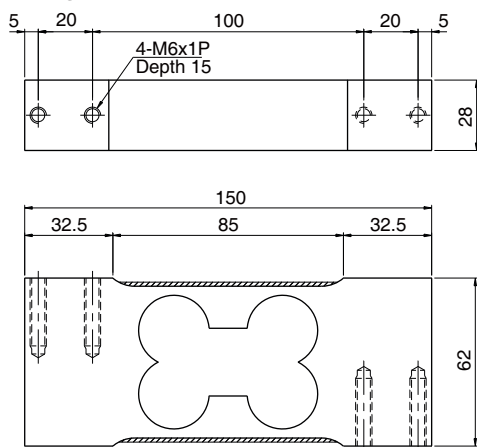
1, 3kg



6, 10, 25, 30kg



50kg



52, 100, 150, 250kg

