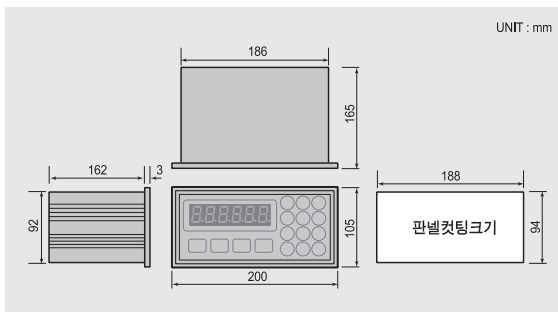


Mi-4000 시리즈

주요기능

- 누적계량, 배출계량, 공급계량 전용
- A/D 변환속도 : 200회/초
- 표시 정밀도 : 1/30,000
- 피크홀드, 샘플홀드, 평균홀드 기능
- 품번 집계 기능, 최대 99개
- RS-232C, 기본내장
- PRINT I/F 기본내장
- Current Loop 기본내장
- 입력전원 : AC86~260V
- 옵션
 - 아나로그 출력 (0~10V, 4~20mA)
 - RS-485
 - RS-422
 - BCD OUT
 - BCD IN

외형치수 / 판넬컷팅치수



Mi-4100 (층진기, 포장기 전용)



릴레이 모드

	OUT 1	OUT 2	OUT 3	OUT 4	OUT 5	OUT 6
리미트 모드	대공급	소공급	낙차	N.G	완료	영점
패커 모드	대공급	소공급	낙차	N.G	완료	영점

Mi-4200 (배출계량 전용)



릴레이 모드

	OUT 1	OUT 2	OUT 3	OUT 4	OUT 5	OUT 6
1단공급/ 2단배출	공급	배출1단	배출2단	완료	N.G	영점

Mi-4500A (16종 누적계량용)



릴레이 모드

	OUT 1	OUT 2	OUT 3	OUT 4	OUT 5	OUT 6
누적제어	하한	상한	빈완료	배치완료	NG	영점