

<MEMO>

BAS - 700PS

(MINI PRINTER)



사 용 설 명 서

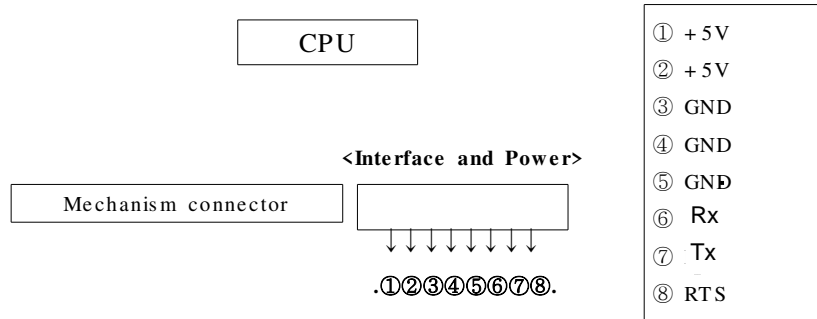
2-4. Set-up mode

- [] **S4** S1,S2 bps mode
- [] **S3** ?S1 open S2 open (9600 bps) ?S3 short (Reverse Printing)
- [] **S2** ?S1 short S2 open (300 bps) ?S4 short(Including Korea Fonts)
- [] **S1** ?S1 open S2 short (19200 bps) ?S0 short(Limit Current 1A)
- [] **S0** ?S1 short S2 short (38400 bps)

2-4. Dump mode

해당사항 없음

2-5. Pin 배열



1. 개요

여러가지 기능을 가지고 있는 소형 타입의 BAS-700PS 프린터는 랙을 이용하여 판넬이나 선반에 부착할수 있습니다..

1-1 특징

1. 소형 사이즈의 판넬 마운트 가능.
2. 경량의 무게.
3. 다이렉트 라인 썬넬 타입을 이용한 빠른 인쇄 가능(50mm/sec)
4. 종이 장착이 매우 용이함 (Clamshell type.)
5. 유지보수 및 헤드 청소가 용이함
6. 보드상에서 baud rate, handshaking, character 셋팅 가능.
7. 많은 종류의 바코드 타입의 지원함.
(JAN/EAN-8,JAN/EAN-13,CORD39,CODE128,CODE93)
8. 폰트사이즈 선택 가능 (12x24, 8x16).
9. Self test 기능
10. 용지 장착과 분리가 아주 용이하며 용지 장착 후 바로 인쇄 가능
11. 장비에 설치시 세군데만 마운팅 하므로써 설치가 매우 용이함
12. Footprint 가 가능
13. 기타 기능 : Bar code, Label/black mark detection, External paper feed, On/off line switch, Sleep mode, Status LED

1-2. 제품사양

MODELS	BAS-700PS
PRINT METHOD	DIRECT THERMAL
PRINT FONT	INTERNAL 8X24/EXTERNAL 16X24
PRINT MODES	NOMAL, DOUBLE WIDTH, GRAPHICS DOUBLE HIGHHIGH, INVERTED
INTERFACE	RS232-C
PAPER WIDTH	58mm
NUMBER OF COLUMNS	32:384 DOT/LINE
PRINT SPEED	50mm/SEC
DATA BUFFER	7K BYTE MEMORIES
MECHANICAL LIFETIME	50KM
BAUD RATE	300-115200 BPS
POWER REQUIREMENT	5V/2A
OPERRATING TEMPERATUR	0-40℃
HUMIDITY	20-80
DIMENSIONS	77-77-44 mm

2. 제품사용방법

2-1. 프린트 커버의 열림/단힘

열리기쉬운 걸쇠방식의 커버로 인하여 열림과 단힘이 아주 용이합니다.

2-2. 종이 장착

우선 용지가 BAS-700PS 모델에 사용가능 한 등급인지 먼저 확인해야 합니다.

다음의 순서에 의해 롤용지를 아주 쉽게 장착할수 있습니다.

- * 커버를 열고 먼저 사용했던 용지의 코어를 제거합니다.
- * 새로운 종이의 감광면을 프린터의 헤드에 맞게 바깥 방향으로 약간의 여분을 준다음 롤 리저버에 종이를 넣는다
- * 프린터 전면의 용지가 출구로 빠져나올수 있도록 용지의 끝부분을 접는다.
- * 프린터 커버를 닫는다..

2-3. Self-test

l Self-test 의 목적

프린터에 어떤 문제가 있는지 자체적으로 체크합니다.

<만일 Self-Test시 프린터에 어떤 문제가 있으면 공급처에 문의하십시오~!!>

l 프린터가 Self-test 시에는 하기의 사항을 체크합니다.

- 회로의 이상유무
- 프로그램 Rom 버전 체크
- 프로그램 셋팅
- 프린터 자체의 품질

* 동작 Self-test

-페이퍼의 커버가 잘 닫혀있는가 그리고 롤페이퍼가 올바르게 장착되었는지 확인합니다.

-전원을 키고 Feed 버튼을 누르면 Self-testing을 시작합니다.

-다음의 내용이 맨 먼저 인쇄 될것입니다....