



# DEFENDER™ 3000

Washdown Bench Scales



## 다습한 환경의 산업 어플리케이션에 필수적인 기능들을 위한 스테인리스 스틸 벤치 저울

Defender 3000 washdown 벤치 저울은 다습하고 세척을 필요로 하는 환경에서도 안정적으로 정확한 성능을 보여줍니다. Defender 3000은 간편하지만 내구성을 확보하기 위해 스테인리스 스틸을 기반으로 제작되었습니다. 물리버튼을 갖춘 IP66등급의 스테인리스 스틸 인디케이터, 멀티 컬러 백라이트 LCD 디스플레이, AC전원 혹은 배터리 작동 및 다양한 장착방법이 가능한 인디케이터 등을 갖춰 우수한 내구성과 높은 사용편의성을 제공해드립니다.

### 특징들:

- 더욱 개선된 고품질의 LCD화면으로 여러분은 보다 선명하게 수치를 체크 하실 수 있습니다. 체크계량 모드에서 디스플레이의 컬러 변화(옐로우/그린/레드)로 목표 무게 범위에 도달했는지 여부를 쉽게 확인하실 수 있습니다.
- Defender 3000 washdown 벤치 저울은 304-스테인리스 스틸 플랫폼, 프레임, 기둥과 IP67등급의 로드셀로 이루어져 우수한 내구성을 제공해드립니다. 인디케이터는 304-스테인리스 스틸 하우징과 마운팅 브라켓으로 구성되어 IP66의 보호등급을 갖췄습니다.
- 소프트웨어로 부품계수, 체크계량, 그리고 합산에 이르기까지 다양한 어플리케이션을 제공해 드립니다. RS232에는 인쇄나 데이터 연결을 위한 이더넷/USB장치 (옵션제공)가 포함됩니다.

# DEFENDER™ 3000 Washdown Bench Scales

## 사양 컬럼 마운트 벤치 저울

Model	i-D33XW15C1R6	i-D33XW30C1R6	i-D33XW60C1R6	i-D33XW60C1L7
용량 x 정밀도	15 kg x 2 g	30 kg x 5 g	60 kg x 10 g	
최대 디스플레이 분해능	1:7,500	1:6,000		
직선성/재현성	±1d			
인디케이터	304 스테인리스 스틸 인디케이터			
컬럼	330 mm 스테인리스 스틸			680 mm 스테인리스 스틸
베이스 구조	스테인리스 스틸의 탈착식 계량 측정 플랫폼과 프레임, 실리콘 마감 처리된 IP67등급의 스테인리스 스틸 로드셀			
허용 과부하 용량	최대 용량의 150%			
안정화 시간	1초 이내			
작동 온도	-10°C에서 40°C까지			
저울 크기 (A x B x C x D x E x F)	355 x 305 x 121.8 x 75 x 541.6 x 481.9 mm			550 x 420 x 134 x 80 x 896.1 x 685.6 mm
선적 크기 (L x W x H)	642 x 497 x 212 mm			857 x 564 x 225 mm
제품 무게	12.3 kg			19.2 kg
선적 무게	15.3 kg			23.3 kg

Model	i-D33XW150C1L7	i-D33XW150C1X7	i-D33XW300C1X7
용량 x 정밀도	150 kg x 20 g		300 kg x 50 g
최대 디스플레이 분해능	1:7,500		1:6,000
직선성/재현성	±1d		
인디케이터	304 스테인리스 스틸 인디케이터		
컬럼	680 mm 스테인리스 스틸		
베이스 구조	스테인리스 스틸의 탈착식 계량 측정 플랫폼과 프레임, 실리콘 마감 처리된 IP67등급의 스테인리스 스틸 로드셀		
허용 과부하 용량	최대 용량의 150%		
안정화 시간	1초 이내		
작동 온도	-10°C에서 40°C까지		
저울 크기 (A x B x C x D x E x F)	550 x 420 x 134 x 80 x 896.1 x 685.6 mm	650 x 500 x 150 x 90 x 894.6 x 784.6 mm	
선적 크기 (L x W x H)	857 x 564 x 225 mm	1022 x 687 x 247 mm	
제품 무게	19.2 kg	31.8 kg	
선적 무게	23.3 kg	35.3 kg	

# DEFENDER™ 3000 Washdown Bench Scales

## 사양

### 프론트 마운트 벤치 저울

Model	i-D33XW15C1R5	i-D33XW30C1R5	i-D33XW60C1R5	i-D33XW60C1L5
용량 x 정밀도	15 kg x 2 g	30 kg x 5 g	60 kg x 10 g	
최대 디스플레이 분해능	1:7,500	1:6,000		
직선성/재현성	±1d			
인디케이터	304 스테인리스 스틸 인디케이터			
마운트	304 스테인리스 스틸 전면 마운팅 브라켓과 손잡이			
베이스 구조	스테인리스 스틸의 탈착식 계량 측정 플랫폼과 프레임, 실리콘 마감 처리된 IP67등급의 스테인리스 스틸 로드셀			
허용 과부하 용량	최대 용량의 150%			
안정화 시간	1초 이내			
작동 온도	-10°C에서 40°C까지			
저울 크기 (A x B x C x D x E x F)	355 x 305 x 121.8 x 75 x 130 x 645.5 mm			550 x 420 x 134 x 80 x 132.9 x 842 mm
선적 크기 (L x W x H)	857 x 564 x 225 mm			1022 x 687 x 247 mm
제품 무게	11.9 kg			18.1 kg
선적 무게	14.3 kg			22.2 kg

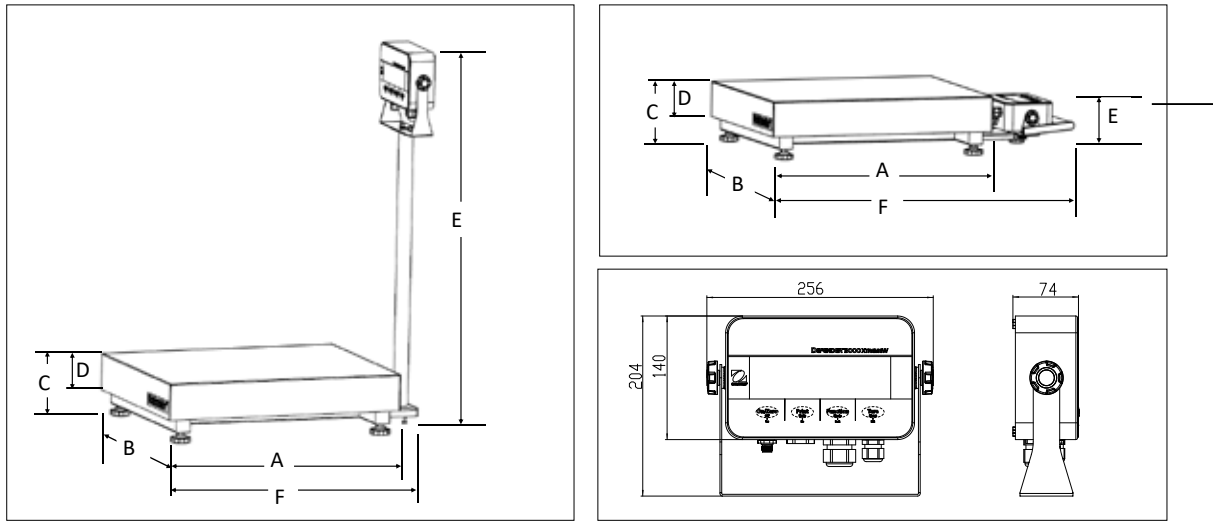
Model	i-D33XW150C1L5	i-D33XW150C1X5	i-D33XW300C1X5
용량 x 정밀도	150 kg x 20 g		300 kg x 50 g
최대 디스플레이 분해능	1:7,500		1:6,000
직선성/재현성	±1d		
인디케이터	304 스테인리스 스틸 인디케이터		
마운트	304 스테인리스 스틸 전면 마운팅 브라켓과 손잡이		
베이스 구조	스테인리스 스틸의 탈착식 계량 측정 플랫폼과 프레임, 실리콘 마감 처리된 IP67등급의 스테인리스 스틸 로드셀		
허용 과부하 용량	최대 용량의 150%		
안정화 시간	1초 이내		
작동 온도	-10°C에서 40°C까지		
저울 크기 (A x B x C x D x E x F)	550 x 420 x 134 x 80 x 132.9 x 842 mm	650 x 500 x 150 x 90 x 133 x 941 mm	
선적 크기 (L x W x H)	1022 x 687 x 247 mm	1022 x 687 x 247 mm	
제품 무게	18.1 kg	30.8 kg	
선적 무게	22.2 kg	34.3 kg	

# DEFENDER™ 3000 Washdown Bench Scale

## 사양 인디케이터

Model	i-DT33XW
구조	304 스테인리스 스틸 하우징과 마운팅 브라켓
보호 등급	IP66
계량 단위	g, kg
어플리케이션 모드	계량, 부품계수, 체크 계량과 합산
디스플레이	6-digit, 7-segment LCD display with multi-color backlight, 45 mm high digits
체크 인디케이터	3색 (빨강, 초록, 노랑) 백라이트
버튼	4개의 기능키
오토 제로 트래킹	Off, 0.5 d, 1 d, 3 d
영점 범위	용량의 2% 혹은 100%
인터페이스	RS232(기본), 이더넷/USB(옵션)
전원	100-240 VAC / 50/60 Hz 범용 전원 공급 장치 또는 표준 충전식 배터리
배터리 수명	최대 100시간(백라이트 off)
캘리브레이션	제로, 스패, 3 포인트-리니어

## 외관 크기



## 인증

- **Product Safety:** IEC/EN 61010-1; CAN/CSA C22.2 61010-1; UL61010-1
- **Electromagnetic Compatibility:** IEC/EN 61326-1 Class B, basic environments; FCC Part 15 Class A; Canada ICES-003 Class A
- **Ingress Protection:** IEC 60529 – IP66 (for indicator), IEC 60529 – IP67 (for load cell)
- **Compliance Marks:** CE, UKCA
- **Other:** WEEE, RoHS

## 액세서리

Ethernet Kit	.....30429666
USB Device Kit i-DT33	.....30699120
Dust Cover (5) i-DT33	.....30699121
Wheel Kit, Defender Series	.....30372146
Wheel Kit SST Defender Series	.....30616409
Carrying Handle Kit, SST i-DT33	.....30696600
SF40A Printer	.....30045641
Cable RS232 i-DT33XW	.....80500552

### Column Kit for i-DT33 indicator:

Column Kit, 330 mm, SST	.....30696595
Column Kit, 680 mm, SST	.....30696596
Column Kit, 330 mm, CS	.....30696597
Column Kit, 680 mm, CS	.....30696598
Column Kit, 980 mm, CS	.....30696599

### Column Kit for DT52 indicator:

Column Kit, 350 mm, CS	.....30424410
Column Kit, 680 mm, CS	.....30424411
Column Kit, 980 mm, CS	.....30424412
Column Kit, 350 mm, SST	.....30424413
Column Kit, 680 mm, SST	.....30424414

## OHAUS Korea

8th floor, Room. 8-31st, Chungmuro 10, (MunJeong-dong, Garden 5 Tools), Songpa-gu, Seoul, Republic of Korea  
Tel: +82-2-402-6388  
saleskorea@Ohaus.com

오하우스코리아 한국사무소  
서울특별시 송파구 충민로10  
(문정동, 가든파이버 툴)

8층 S31호  
전화: 1688-6388 (전국공통)  
02-402-6388

팩스: 02-402-6392  
이메일: saleskorea@ohaus.com

www.ohaus.com

\*ISO 9001:2008  
Registered Quality  
Management System  
SAP Literature # 30760727

