

HC-NR | Noise Resistance Canister Load Cell



제품특징

- ▶ 압축타입
- ▶ 밀폐구조
- ▶ 노이즈 및 서지 보호회로 내장
- ▶ CE인증 취득
- ▶ IP67 규격에 준한 설계

사용용도

- ▶ 호퍼, 사일로, 탱크 스케일
- ▶ 압축시험기

제품설명

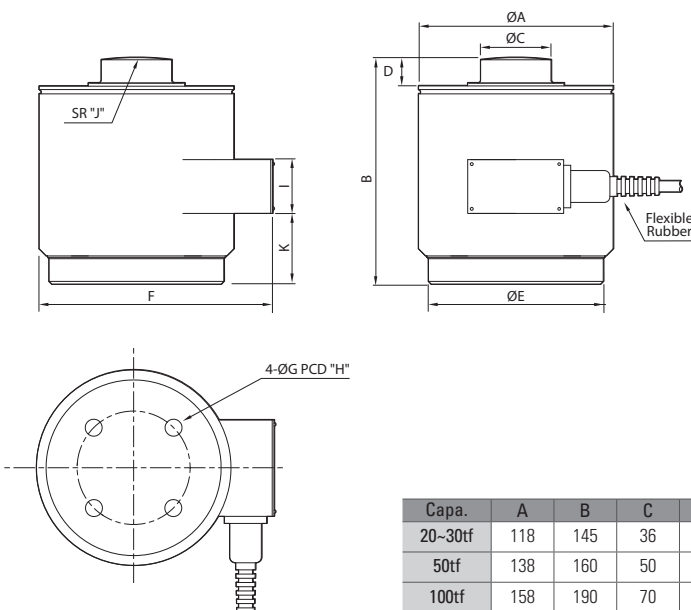
HC-NR 스틸 재질의 Canister 타입으로 전기적 내구성이 강한 로드셀입니다. 로드셀 내부에 장착 된 보호회로를 통해 각종 노이즈, 서지, 낙뢰로부터 보호가 가능합니다. 밀폐 구조의 압축 타입 로드셀로 호퍼 및 탱크, 사일로 스케일 등 거친 산업 환경에 적합합니다.

제품사양

Capacity(R.L.)	tf	20, 30, 50, 100, 200	
정격출력(R.O.)	mV / V	2.0±0.005	
제로 밸런스	mV / V	0.0±0.02	
정확도 등급	-	-	
비직선성	% R.O.	≤ 0.15	
히스테리시스	% R.O.	≤ 0.15	
컴바인드 에러	% R.O.	≤ 0.15	
반복성	% R.O.	≤ 0.1	
크립(30분)	% R.O.	≤ 0.03	
크립 복귀(30분)	% R.O.	≤ 0.03	
분해도	-	≤ 1/700	
한 눈의 값	mV / V	0.0028	
온도영향	- 영점	%/10°C	≤ 0.03
	- 출력	%/10°C	≤ 0.03
인가전압	- 적정 인가전압	V	10
	- 최대 인가전압	V	15
저항	- 입력저항	Ω	350 ± 3.5
	- 출력저항	Ω	350 ± 3.5
	- 절연저항	MΩ	≥ 500
온도보상범위	°C	-10 to +40	
허용온도범위	°C	-30 to +80	
재질 및 표면처리	-	스틸 / 도장	
케이블 사양	-	Ø8 x 4P x 10m (PVC)	
허용 과부하	% R.L.	150	
Electrical Character	- Over Voltage	V, %	75 AC/DC ±25%
	- RS	MHz	80 - 1000MHz, 10V/m
	- Surge	kV	±2

제품도면

▶ HC-NR



Capa.	A	B	C	D	E	F	G	H	I	J	K	Cable(m)
20~30tf	118	145	36	10.4	104	148.7	M12 x 1.75	80	38	150	40	10
50tf	138	160	50	20.2	124	170.5	M12 x 1.75	80	38	200	50	
100tf	158	190	70	20	144	191.3	M16 x 2	100	38	200	54	
200tf	214	230	95	29.8	188	249.5	M16 x 2	130	38	300	73	