

MCSR

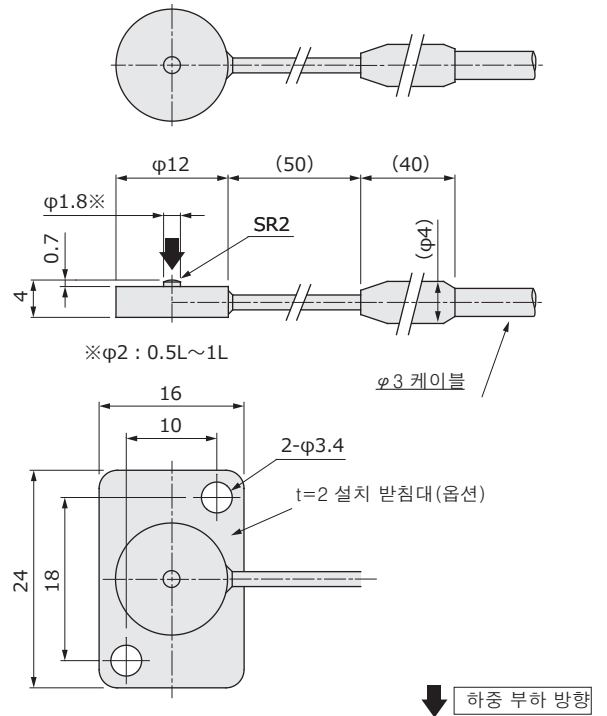
- 정격 용량 : 5N ~ 50N
- 재질 : 알루미늄, 스테인리스
- 초소형

응용 Applications

- 힘 측정
- 각종 하중 시험 장치
- 실험 용도



外形寸法 Outline Dimensions (mm)



케이블配線色 Cable Color Code

印加電圧+	EXC+	赤	Red
印加電圧-	EXC-	白	White
出力信号+	SIG+	緑	Green
出力信号-	SIG-	黒	Black
シールド	Shield	黄	Yellow

仕様 Specifications

項目 Parameter	単位 Unit	Value			
		MCSR			
型式 Model		0.5L	1L	2L	5L
定格容量 Rated Capacity (R.C.)	N	5	10	20	50
	kgf	0.51	1.02	2.04	5.1
定格出力 Rated Output (R.O.)	mV/V	1			
定格出力誤差 Rated Output Tolerance	±%	30			
零バランス Zero Balance	±%R.O.	10			
非直線性 Nonlinearity	±%R.O.	1			
ヒステリシス Hysteresis	±%R.O.	1			
繰り返し性 Repeatability	±%R.O.	1			
零点の温度影響 Temp Effect.Zero	±%R.O./°C	0.2			
出力の温度影響 Temp Effect.Output	±%LOAD/°C	0.1			
温度補償範囲 Temp Range.Compensated	°C	0~+50			
許容温度範囲 Temp Range.Safe	°C	-10~+60			
許容過負荷 Maximum Safe Overload	%R.C.	150			
推奨印加電圧 Excitation.Recommended	V	2.5			
許容印加電圧 Excitation.Maximum	V	5			
入力端子間抵抗 Input Impedance	Ω	350±10			
出力端子間抵抗 Output Impedance	Ω	350±10			
絶縁抵抗 Insulation Impedance	M Ω	1000 (B/E DC50V) 以上			
ケーブル長 Cable Length	m	1			
ケーブルタイプ Cable Type		$\phi 3$, 4심 실드 케이블, tip willow wire			
本体材質 Element Material		aluminum		stainless	
定格たわみ量 Deflection at R.C.	mm	0.02		0.01	
本体質量 Weight	g	0.8		3	
固有振動数 Natural Frequency	kHz	2.3		27 42	