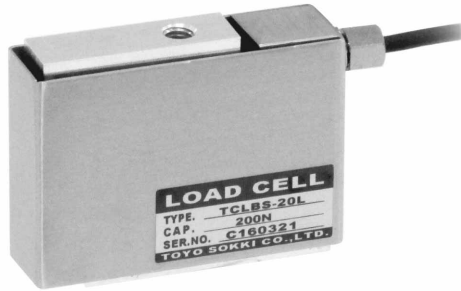


TCLBS

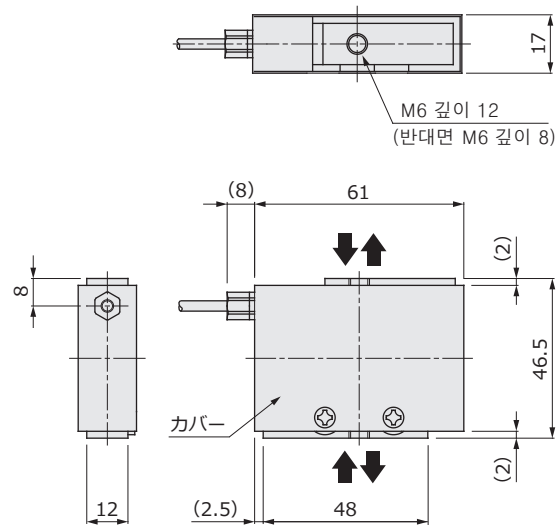
- 정격 용량 : 20N ~ 500N
- 재질 : 알루미늄
- 저비용
- 스테인리스 보호 커버 포함
- 얇은 디자인



Applications

- 힘 측정
- 각종 실험
- 하중 분포 측정

Outline Dimensions (mm)



극성 : 압축+, 인장-

↓ 하중 부하 방향

Cable Color Code

印加電圧+	EXC+	赤	Red
印加電圧-	EXC-	白	White
出力信号+	SIG+	緑	Green
出力信号-	SIG-	黒	Black
シールド	Shield	黄	Yellow

Specifications

項目 Parameter	単位 Unit	Value				
		TCLBS				
型式 Model		2L	5L	10L	20L	50L
定格容量 Rated Capacity (R.C.)	N	20	50	100	200	500
	kgf	2.04	5.1	10.2	20.4	51
定格出力 Rated Output (R.O.)	mV/V	1				
定格出力誤差 Rated Output Tolerance	±%	10				
零バランス Zero Balance	±%R.O.	10				
非直線性 Nonlinearity	±%R.O.	0.1(편측 극성 사용 시 0.05)				
히스테리시스 Hysteresis	±%R.O.	0.1(편측 극성 사용 시 0.05)				
繰り返し性 Repeatability	±%R.O.	0.1(편측 극성 사용 시 0.05)				
零点의 온도影響 Temp Effect.Zero	±%R.O./°C	0.05				
出力의 온도影響 Temp Effect.Output	±%LOAD/°C	0.01				
溫度補償範圍 Temp Range.Compensated	°C	-10~+60				
許容溫度範圍 Temp Range.Safe	°C	-20~+70				
許容過負荷 Maximum Safe Overload	%R.C.	150				
推奨印加電圧 Excitation.Recommended	V	5				
許容印加電圧 Excitation.Maximum	V	10				
入力端子間抵抗 Input Impedance	Ω	約400				
出力端子間抵抗 Output Impedance	Ω	約350				
絶縁抵抗 Insulation Impedance	MΩ	1000 (B/E DC50V) 以上				
ケーブル長 Cable Length	m	3				
ケーブルタイプ Cable Type		φ3, 4심 실드 케이블, tip willow wire				
本体材質 Element Material		알루미늄				
定格たわみ量 Deflection at R.C.	mm	0.1以下				
本体質量 Weight	g	100				
固有振動数 Natural Frequency	kHz	1.1	2.3	2.5	2.6	2.9