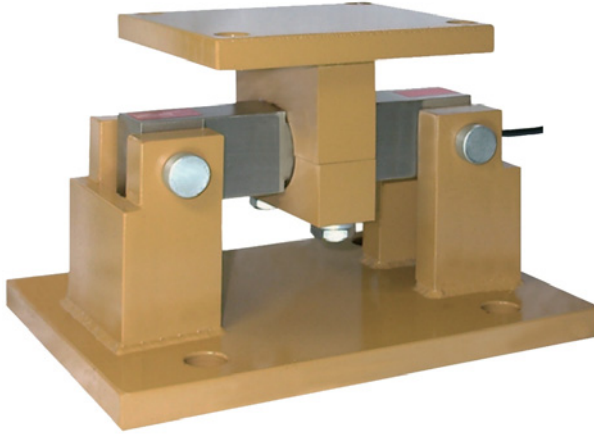


Model BMD Series

모듈형 로드셀 (5t ~ 15t)

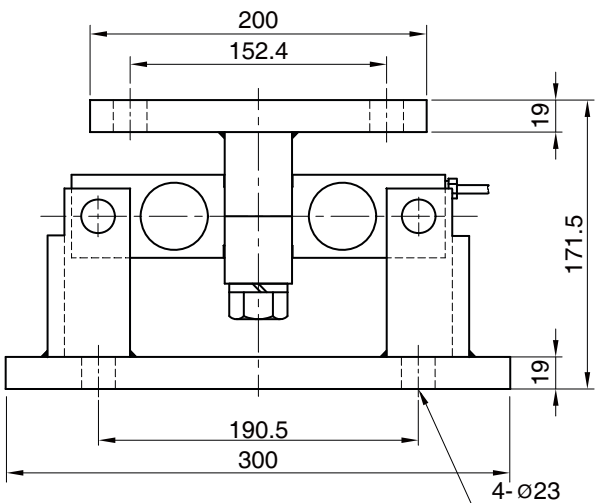
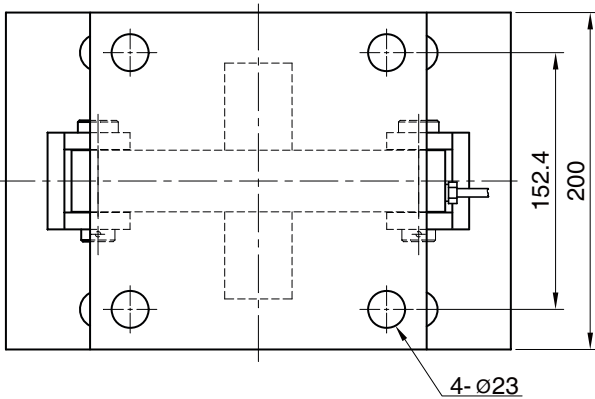
양단지지 시어빔 로드셀에 취부금구를 장착하여 설치가 간편한 구조로 설계되어 있습니다

- 전도방지 구조



사 양

모 델	BMD11
정격용량 (R.C.)	5, 10, 15t
정격출력 (R.O.)	3.0mV/V ± 0.25%
비직선성	≤0.03% R.O.
히스테리시스	≤0.03% R.O.
반복성	≤0.03% R.O.
크리이프	≤0.03% in 20min.
제로발란스	≤1% R.O.
온도보상범위	-10 ~ 70°C
허용온도범위	-20 ~ 80°C
출력의 온도영향	≤0.02% LOAD/10°C
영점의 온도영향	≤0.03% R.O./10°C
입력간저항	700 Ohms ±10 Ohms
출력간저항	700 Ohms ±7 Ohms
절연저항	2000 MOhms at 50V DC
인가전압	10V(Recommended), 15V(Maximum)
연결케이블	Ø7mmx6m(22AWG x 4Core Shielded)
보호등급	meets IP 67
허용과부하	150% R.C
극한과부하	300% R.C



형식명
BMD11 - 5T
 └─ 모델 용량
 5, 10, 15ton
 BMD11 : CDBH 로드셀 + 페인트 마운팅 키트

