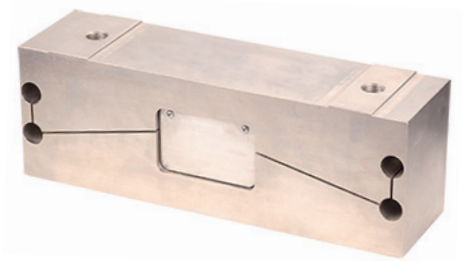


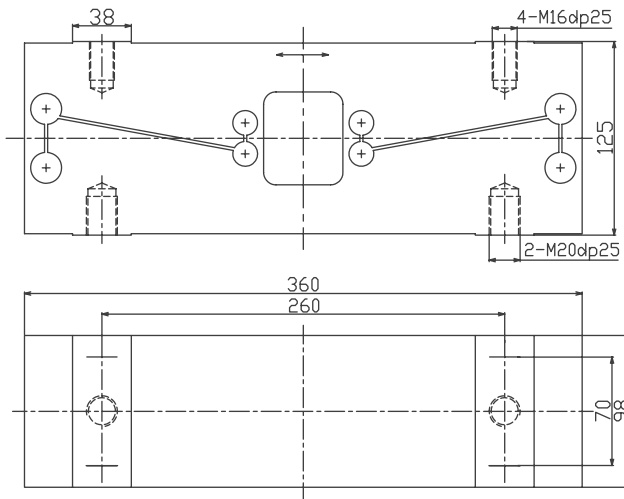
장력 센서 TENSION SENSOR HPB 수평장력센서

HPB Tension Sensor

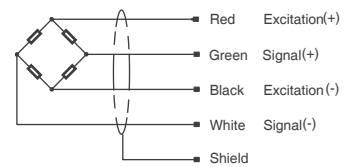


- 최대 용량 (Emax) 정격 하중 (kg) :
200, 500, 1000, 2000
- HPB 시리즈 장력 센서는 주로 수평 장력을 측정하기 위해 사용되며 통합 구조를 채택하고 빠른 동적 반응과 높은 안정성을 특징으로하며 베개 아래에 설치되어 간단한 구조로 사용이 편리합니다. 그것은 널리 코팅, 코팅, 전단, 제지, 고무, 섬유, 와이어, 케이블 및 필름에 대한 제어 장비 및 생산 라인을 복용 필름에 사용됩니다.

치수 Dimensions(in mm)



배선도 Wiring code



기술사양 Specifications

Rated Load	kg	200, 500, 1000, 2000
Rated Output	mV/V	1±0.1%
Zero Balance	%R.O.	±1
Comprehensive Error	%R.O.	±0.3
Temp. effect/10°C on output	%R.O./10°C	0.1
Temp. effect/10°C on zero	%R.O./10°C	0.1
Recommended excitation voltage	VDC	5-12 /15(max)
Input / Output impedance	Ω	380±10 / 350±5
Insulation resistance	MΩ	≥5000 (50VDC)
Safe / Ultimate overload	%R.C.	150 / 300
Material		Alloy Steel 합금강
Degree of protection		IP65
The length of the cable	m	3