

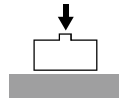
MINIATURE COMPRESSION LOAD CELLS

MODEL

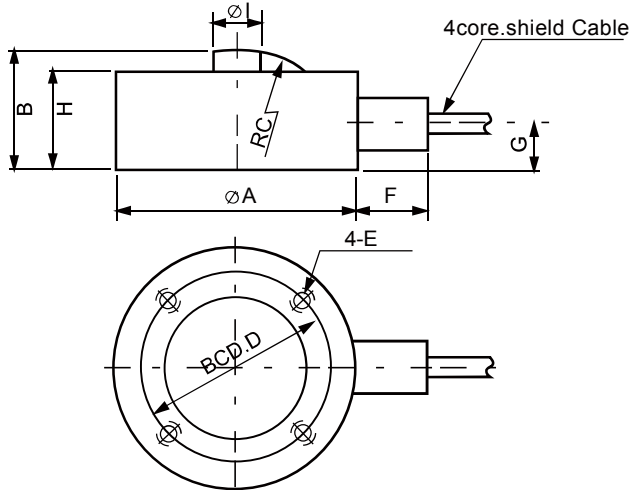
SCM

Feature

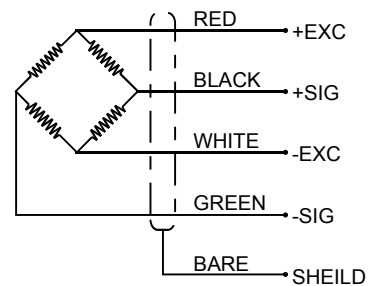
압축형이며 소형인 저가격 제품으로서 중급 정도의 정밀도를 가지고 있으며, 설치가 편리합니다.
다수개를 사용하여 호퍼스케일이나 탱크스케일, 막상플렌트 등에 사용되어지기도 하며 실린더 등으로 누르는 힘의 측정이 필요한 곳에 사용됩니다.



Dimension



Wiring information



Dimension (unit:mm)

| Capacity | ØA | B | C | D | E | F | G | H | ØI | Weight(kg) |
|--------------------------|----|----|------|----|-----------|----|------|----|----|------------|
| 50,100,200,500kgf, 1,2tf | 51 | 26 | R50 | 42 | M5×0.8DP6 | 15 | 10.5 | 22 | 10 | 0.4 |
| 5tf | 88 | 42 | R150 | 72 | M6×1DP10 | 23 | 17 | 37 | 18 | 2 |
| 10tf | 88 | 47 | R150 | 72 | M6×1DP10 | 23 | 17 | 42 | 18 | 2 |

Specification

| Specification | Accuracy |
|-------------------------------------|-------------------------------------|
| Rated capacity (R.C) | 50, 100, 200, 500kgf, 1, 2, 5, 10tf |
| Rated output (R.O) | 2mV/V ±0.4% |
| Nonlinearity | 0.15% of R.O. |
| Hysteresis | 0.1% of R.O. |
| Repeatability | 0.05% of R.O. |
| Zero balance | ±2% of R.O |
| Temperature effect, on rated output | 0.1% of LOAD/10°C |
| Temperature effect, on zero balance | 0.05% of R.O./10°C |
| Terminal resistance input | 350 ±50Ω |
| Terminal resistance output | 350 ±2Ω |
| Insulation resistance bridge/case | 2000MΩ |
| Temperature range, compensated | -10 ~ 70°C |
| Temperature range, safe | -20 ~ 80°C |
| Excitation recommended | 10V DC |
| Safe overload | 150% R.C |
| Cable length | Φ5mm 4core, 3m |